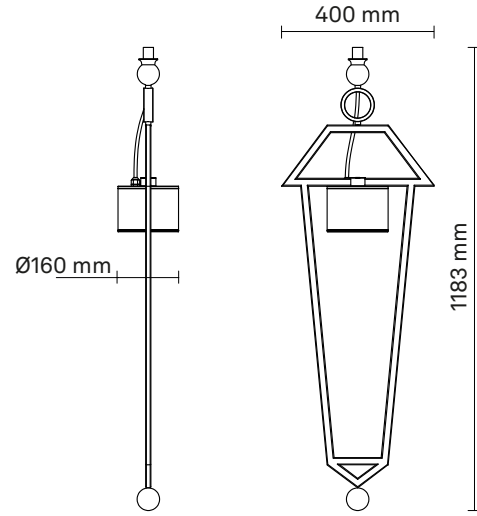


Lanterna 2D | Apparecchio di illuminazione | Lanterna 2D



Informazioni / Guida all'ordine

Esempio: **LU2D01-N-D02-827-L045-SP-V1-F06-M2-CNO**

Ottica	Ra+K	Flusso luminoso	Schermo finitura	Alimentazione	Funzione driver	Classe ISO	Finitura
D02 Type II	827 Ra80 2700 K	L045 4500 lm	SP Prismatizzato	V1 220V-240V	F06 DALI+CLO	M2 Classe II	CNO Grigio [Neri] TXT

Codice: **LU2D01 - N** - _____

Lanterna 2D | Apparecchio di illuminazione | Lanterna 2D

SORGENTE

COB LED.	
Classe di efficienza energetica	D
Corrente alimentazione LED	691 mA
Potenza nominale	34 W
Flusso nominale	4500 lm
CCT nominale (temperatura di colore)	2700 K
Indice di resa cromatica (Ra)	80
Standard Deviation Colour Matching	≤3

CARATTERISTICHE ILLUMINOTECNICHE

Lente singola in silicone.	
Quantità LED	1

CARATTERISTICHE ELETTRICHE

Potenza apparecchio	40 W
Alimentazione	220V-240V~ 50/60Hz
Classe di isolamento	Classe II

CARATTERISTICHE MECCANICHE

Struttura composta da telaio in acciaio zincato e modulo illuminante realizzato in alluminio pieno lavorato CNC, con dissipatore di calore integrato.	
Schermo di protezione in vetro piano temprato trasparente prismaticizzato, resistente agli urti IK08 (EN 62262), disponibile in versione extra chiara su richiesta.	
Dotato di valvola osmotica per il bilanciamento della pressione interna ed esterna e fornito precablato.	
Viteria in acciaio inox.	
Lunghezza	400 mm
Larghezza	160 mm
Altezza	1183 mm
Peso	8 kg

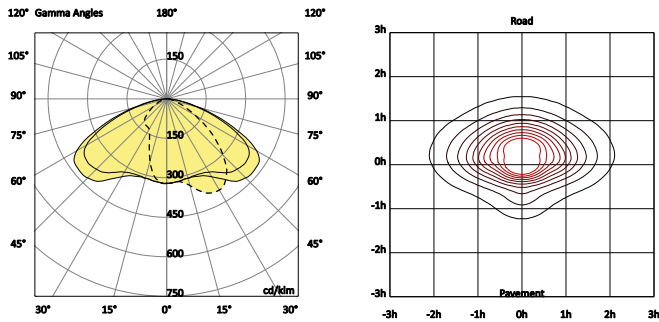
INSTALLAZIONE

Installazione sospesa tramite attacco filettato maschio G 3/4".

Lanterna 2D | Apparecchio di illuminazione | Lanterna 2D

Ottica: Type II

Schermo finitura: Prismaticizzato



Lanterna 2D | Apparecchio di illuminazione | Lanterna 2D

Ottica: Type II

Schermo finitura: Prismaticizzato

Sistema					Sorgente			IPEA				
Flusso Luminoso	CCT nominale	W	lm/W	n° led	mA	W	lm/W	Road	Urban	Ped	Park	Art
4500 lm	2700 K	40	112	1	691	34	132	A4+	A5+	A3+	A3+	A7+